

Производительность:

до 60 т/ч



**Число оборотов
отсадочной камеры:**

до 400 мин⁻¹



**Частота качаний
подвижного конуса:**

до 360 мин⁻¹



**Длина хода
подвижного конуса:**

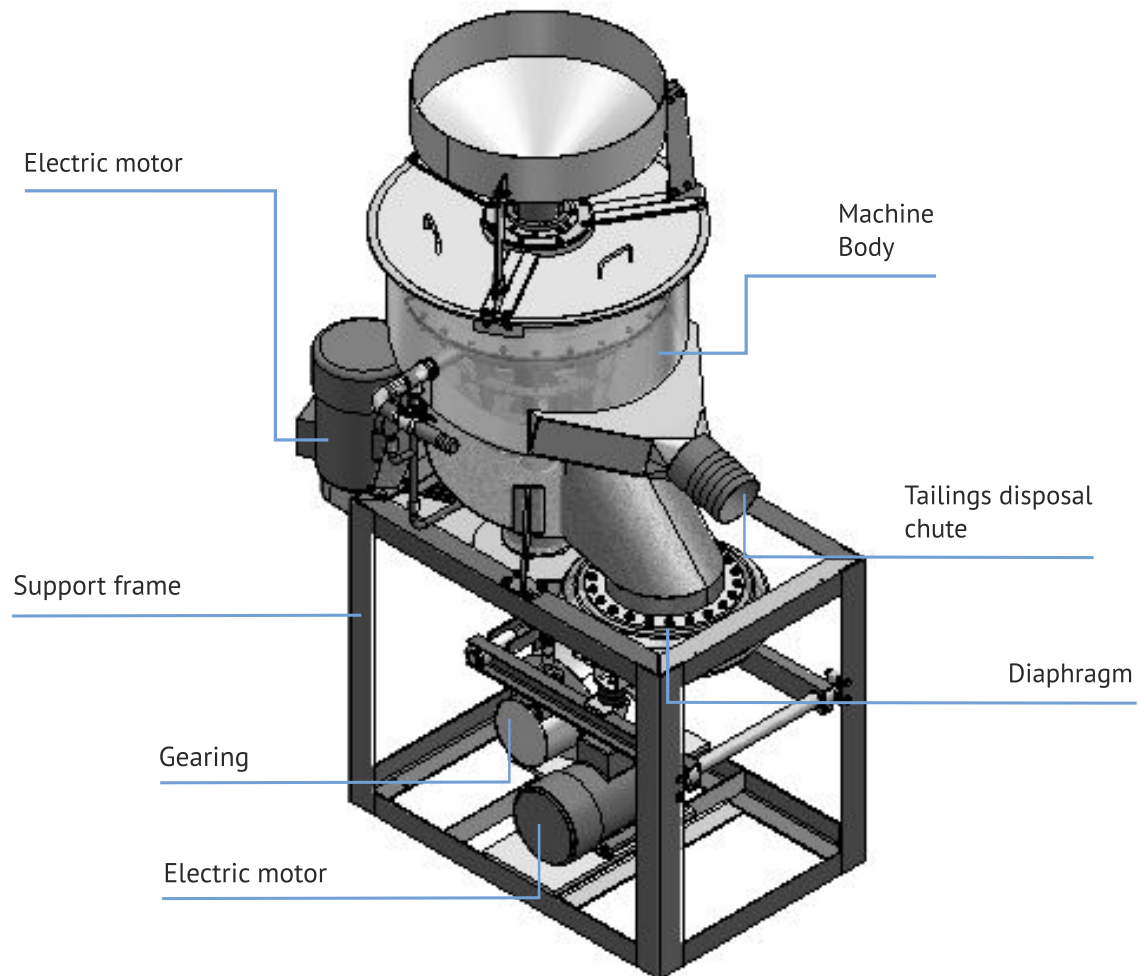
до 40 мм

Назначение:

для обогащения измельченных золотосодержащих руд, песков и другого сырья методом отсадки в центробежном поле.

Достоинства:

- ◆ конструкция машины предусматривает сочетание центробежного ускорения, получаемого обогащаемым материалом за счет вращения отсадочной камеры и возвратно-поступательных движений подвижного конуса машины.



Capacity:
Up to 60 t/h



Jigging box rotation speed:
Up to 400 min⁻¹



Gyrating cone sweep rate:
up to 360 min⁻¹



Gyrating cone stroke length:
up to 40 mm

Application: for beneficiation of milled gold-bearing ores, sand and other minerals by jigging method in centrifugal field.

Advantages:

- ◆ the construction of the machine provides combination of centrifugal acceleration received from beneficiated material moved by jigging box rotation and reciprocating movements of gyrating cone of the machine.